

Radauswuchtmaschine

- **Höchste Qualität:** Hochpräzise, verwindungssteife Fertigung durch Laserbrennschneiden und Roboterschweißen
- **Automatische Datenübernahme:** Automatische Übernahme von Abstandsmaß, Felgendurchmesser und Felgenbreite (3D-Funktion)
- **Einfache Bedienung:** Ergonomisch angeordnetes Frontbedienfeld, große Ablage mit zahlreichen Fächern
- **Grafische Darstellung:** Digitale und optische Positionsanzeige der Gewichte über LCD-Monitor und Laser (LPS)
- **Präzises Wuchten:** Genaues Arbeiten dank modernster Mikroprozessorsteuerung
- **Große Programmauswahl:** Statisch / dynamisch, ALU-Programme, ALU-Gewichtsoptimierung und Hinterspeichenplatzierung
- **Komfortables Arbeiten:** Schnellspannmutterspannung mit 40 mm Wellendurchmesser, problemloses Anbringen der Klebegewichte über pedalbetätigte Feststellbremse und Messfinger, integrierte Rad-Innenbeleuchtung
- **Modernes Design:** Sehr widerstandsfähige, attraktive Hammerschlag-Pulverbeschichtung
- **Maximale Arbeitssicherheit:** Radschutz mit automatischer Start-Stopp-Funktion
- **Im Lieferumfang:** Spannkronen von 45-130 mm mit Konushalterungen, Felgenlehre, Schnellspannmutter, 100g Kalibriergewicht, Felgenzange, Spannhabe für Alufelgen, Wellenfeder
- Bestens geeignet für **PKW-Räder, mit optionalem Zubehör auch für Motorrad- und LLKW-Räder**



Wheel balancer

- **Highest quality:** Warp-resistant construction with high precise laser cut manufacturing and robotic welding
- **Automatic measuring:** Automatic measuring of the distance, rim diameter and rim width (3D function)
- **Easy handling:** Ergonomically arranged front panel, big counterweights holder
- **Graphical representation of measurements:** Weights location indicator by LCD display and Laser (LPS)
- **Precise balancing:** Exact work controlled by microprocessor
- **Great program choice:** Static / dynamic, aluminum programs, aluminum weight optimizing and split-program
- **Comfortable working:** Balancing shaft and quick nut with a diameter of 40 mm, easy attaching of the counterweights due to pedal controlled wheel brake and the ruler, inner wheel target light
- **Modern design:** High resistant powder coating with attractive hammer scale painting design
- **Maximum security:** Wheel protecting with automatic start-stop function
- **Scope of delivery:** Centering cones between 45 and 130 mm diameters, gauge for measuring rim width, quick nut, calibration weight (100g), weight pliers, clamping cap for aluminum rims, shaft spring
- Perfect wheel balancer for **passenger cars, with optional accessories also for motorcycle and light-truck wheels**



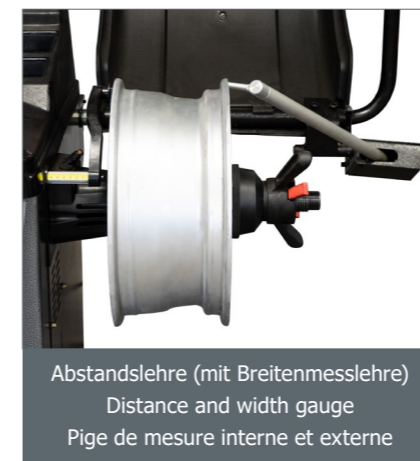
Équilibrreuse de roues

- **Haute qualité:** découpes laser et soudures robotisées pour une fabrication de très haute précision
- **Mesure automatique:** mesure automatique du déport, diamètre et largeur de jante (fonction 3D)
- **Flexibilité d'utilisation:** façade avec commandes ergonomiques et nombreux casiers rangements
- **Graphisme tridimensionnel:** indication balourds et masses par écran LCD et visée laser (LPS)
- **Précision d'équilibrage:** exactitude des mesures grâce au puissant microprocesseur
- **Large choix de programmes:** statique / dynamique, programmes pour jantes alu, optimisation répartition des poids et masses cachées
- **Confort de travail:** arbre et écrou de serrage de 40 mm, frein électrique, positionnement optimal des masses grâce à la visée laser (LPS), éclairage interne de la roue et frein de blocage à pied
- **Design moderne:** peinture martelée par poudrage extrêmement résistante
- **Sécurité maximale:** carter de protection avec fonction Start & Stop automatique
- **Livré avec:** douilles coniques de centrage de 45 à 130 mm, bras externe de mesure, écrou rapide, masse de calibration (100g), masses, pince, anneau de serrage pour jante alu, ressort de montage
- Particulièrement adapté **pour roues VL, avec accessoires en option pour VUL et moto**



Zubehör auf Seite 87
Accessories on page 87
Accessoires page 87

Technische Daten Specifications Spécifications			
Mittenlochdurchmesser Felge	Diameter of centre bore diameter	Diamètre du trou central de la jante	45 - 130 mm
Messdrehzahl	Measuring speed	Vitesse de mesure	180 U/min rpm t/m
Messzeit	Measuring time	Temps de mesure	7 s
Messtoleranz	Tolerance of measure	Tolérance de mesure	+/- 1,0 g
Display	Display	Affichage	LCD
Felgenbreite	Rim width	Largeur de jante	1,5 - 20"
Felgendurchmesser	Rim diameter	Rim diamètre	12 - 24"
Raddurchmesser max.	Wheel diameter max.	Diamètre de roue maxi	900 mm
Radgewicht max.	Wheel weight max.	Poids de la roue maxi	65 kg
Betriebsspannung	Power supply	Alimentation	230 V / 50 Hz
Motorleistung	Motor power	Puissance moteur	0,25 kW
Gewicht	Weight	Poids	120 kg
Abmessungen Maschine (B x T x H)	Machine dimensions (W x D x H)	Dimensions de la machine (L x P x H)	850 x 750 x 1160 mm



Abstandslehre (mit Breitenmesslehre)
Distance and width gauge
Pige de mesure interne et externe



Pedalbetätigte Feststellbremse
Pedal controlled wheel break
Frein de blocage à pied



Gewindewelle (mit Laser und Licht)
Thread shaft (with laser and light)
Axe fileté (avec laser et éclairage)